

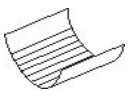








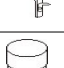
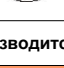
ВОДОСТОЧНЫЕ СИСТЕМЫ HUNTER (АНГЛИЯ)

ПРАЙС-ЛИСТ действителен с 06.03.2015

- Все цены указаны в рублях с учетом НДС. Оплата в рублях наличными и по безналичному расчету, в том числе банковскими картами.
- **ДЕЙСТВУЮТ СКИДКИ** от объема заказа, **СПЕЦИАЛЬНЫЕ ЦЕНЫ** для дилеров, строительных организаций.
- **ДИСКОНТНАЯ КАРТА** - в подарок каждому покупателю, дающая право на дополнительные скидки при последующих покупках.





Элементы водосточной системы





125 СИСТЕМА: ДИАМЕТР ЖЕЛОБА 125 мм,	ДИАМЕТР ТРУБЫ 82 мм.
РЕГЕНТ: ДИАМЕТР ЖЕЛОБА 125x70 мм,	ДИАМЕТР ТРУБЫ 74x 74 мм.
МИНИ: ДИАМЕТР ЖЕЛОБА 76 мм,	ДИАМЕТР ТРУБЫ 50 мм.
МАКСИ: ДИАМЕТР ЖЕЛОБА 170 мм,	ДИАМЕТР ТРУБЫ 110 мм.
ШТОРМ: ДИАМЕТР ЖЕЛОБА 200 мм,	ДИАМЕТР ТРУБЫ 160 мм.

Наименование	Эскиз	Ед.изм.	125	Регент	Мини	Макси	Шторм
			Цена в рублях				
Водосточный желоб, длина 4 м (Мини — 2м)		шт.	1208	1276	536	2018	3637
		п.м.	302	319	268	504,50	909,25
Труба водосточная, длина 4 м (Мини — 2 м)		шт.	1472	1606	634	2416	3472
		п.м.	368	401,50	317	604	868
Угол желоба внешний / внутренний 90°		шт.	554	609	283	667	4351
Угол желоба внешний / внутренний 135°		шт.	595	760	540	—	5158
Соединитель желоба		шт.	390	418	163	446	1113
Заглушка желоба внешняя		шт.	213	241	113	383	964
Заглушка воронки внутренняя		шт.	163	177	—	—	—
Воронка желоба		шт.	624	652	284	709	2126
Воронка сливная		шт.	—	935	—	2225	—
Кронштейн желоба карнизный		шт.	120	135	78	177	446
Кронштейн желоба металлический (удлинитель)		шт.	124				
Муфта трубы		шт.	276	319	205	291	659

*В системе Мини угол желоба внешний / внутренний 135° производится только в цветах: коричневый, серый, чёрный.

Элементы водосточной системы

Наименование	Эскиз	Ед.изм.	125	Регент	Мини	Макси	Шторм
			Цена в рублях				
Колено трубы 67°		шт.	298	312	255	652	1120
Колено трубы нижнее		шт.	298	312	255	652	1120
Хомут трубы		шт.	170	184	128	148	446
Тройник трубы		шт.	510	1304	—	—	5013

Ревизия Ø 160 мм		шт.	—	—	—	—	2381
Соединитель трубы с дренажем Ø 110 мм		шт.	—	—	—	—	1526
Переходной элемент в дренаж (пескоуловитель) VR042		шт.	1515				
Кронштейногиб		шт.	5600				

Цвета в наличии:

СИСТЕМА 125: белый, коричневый, серый

РЕГЕНТ: белый, коричневый

МИНИ: белый, коричневый

МАКСИ: белый, серый

Цвета на заказ*:

СИСТЕМА 125: черный

РЕГЕНТ: черный

МИНИ: серый, черный

МАКСИ: черный

ШТОРМ: серый, черный

* Срок поставки 4 недели

Система наземного водосбора

Наименование	Эскиз	Ед.изм.	Цена в рублях
Водосборный канал CLARK-DRAIN 1 м комплект		шт.	2630
Заглушка / воронка канала (комплект 2 шт.)		шт.	493
Решетка воронки		шт.	244
Отвод напольный 30x30 см, цвет темно-серый		шт.	2827

Воронки внутреннего водостока

Воронка внутреннего водостока Ø 110 мм, цвет серый		шт.	2515
--	---	-----	------

МЫ ПРЕДЛАГАЕМ:

Металлочерепица, композитная черепица, гибкая черепица, цементно-песчаная и керамическая черепица, ондулин, ондувилла

Профнастил, кровельные листы из ПВХ, материал для обрешетки и контробрешетки (ОСП, брус, доска)

Гидро-, паро-, теплоизоляция, кабельный обогрев кровли

Водостоки, дренажные каналы, мансардные окна, чердачные лестницы, дымоходы

Элементы подкровельной вентиляции, уплотнители кровельных проходок, герметизирующие самоклеящиеся ленты, саморезы

Элементы безопасности и обслуживания кровли, отливы, дымники, колпаки на столбы

Сайдинг, фасадные панели, сварные и модульные ограждения, заборы